



# КОМПО-МАКСИ 3000

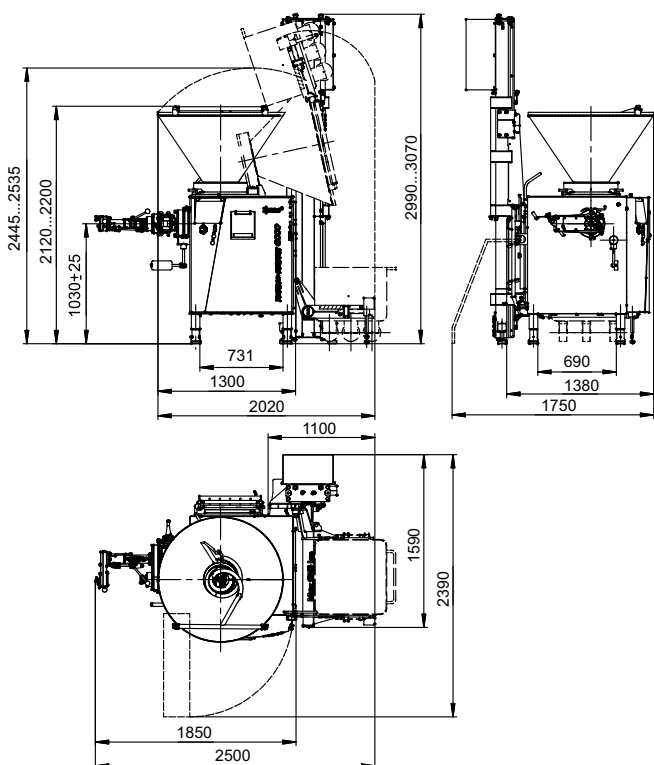
## ШПРИЦ ВАКУУМНЫЙ



## КОМПО-МАКСИ 3000

### ШПРИЦ ВАКУУМНЫЙ

Вакуумный колбасный шприц винтового типа КОМПО-МАКСИ 3000 предназначен для наполнения и дозирования фаршей варёных, варёно-копченых, полукопчёных, сырокопчёных и сыровяленых колбас, сосисок, сарделек, а также других пастообразных масс.



#### Технические характеристики

Модель	3000
Воршитель в бункере	+
Загрузочное устройство ФЦВ	опция
Устройство порционирующее ФПС	опция
Волчок-насадка ВНБ	опция
Температурный режим фарша, °C	-4
Массовая подача при номинальной частоте вращения, кг/ч	12000-16500
Производительность измельчения с ВНБ, кг/ч	до 6500
Номинальное напряжение питания электросети, В	400
Диапазон регулирования величины разовой дозы, г	10-99999
Вместимость бункера, л	270
Высота до оси цевки, мм	1030±25
Установленная мощность со всеми опциями, кВт	до 20
Габаритные размеры шприца, мм:	
Длина*Ширина*Высота	1300*1380*2200
Габаритные размеры с загрузочным устройством ФЦВ, мм: Длина*Ширина*Высота	
2020*1750*3070	
Габаритные размеры с устройством порционирующим ФПС, мм: Длина*Ширина*Высота	
1850*1380*2200	
Вес нетто со всеми опциями, кг	до 1320

#### ДОСТОИНСТВА:

- высокая производительность при выработке всех видов колбас;
- качественное вакуумирование фарша, исключая наличие пористости во всех видах колбас;
- функция обратного всасывания фарша, снижающая потери фарша при замене оболочки и позволяющая более эффективно клипсовать нежные оболочки;
- функция корректировки первой дозы фарша;
- сохранение рисунка фарша под оболочкой и внутри батона при использовании ВНБ или ВП-6000;
- возможность агрегатирования с клипсатором любого производителя;
- повышенная долговечность рабочих узлов за счёт оригинальной конструкции винтов вытеснителя;
- возможность эффективной работы на жидких фаршах за счёт использования режима «Вакуум+»;
- программируемая система управления с графической сенсорной панелью;
- комплектование дополнительной парой специальных винтов даёт возможность для работы с невакуумированными фаршами;
- все узлы, контактирующие с фаршем легкодоступны и доступны к обработке;
- встроенная система, сигнализирующая о необходимости очередного ТО;
- универсальность, простота в обслуживании, надёжность и низкие финансовые затраты при эксплуатации.

ООО "Машиностроительное предприятие "КОМПО"

Республика Беларусь

224032 г. Брест, ул. Я.Купалы, 108 Д

www.kompo.by

e-mail: kompo@kompo.by



+375 33 911-30-30



КОМПО



kompo\_by



kompoequipment